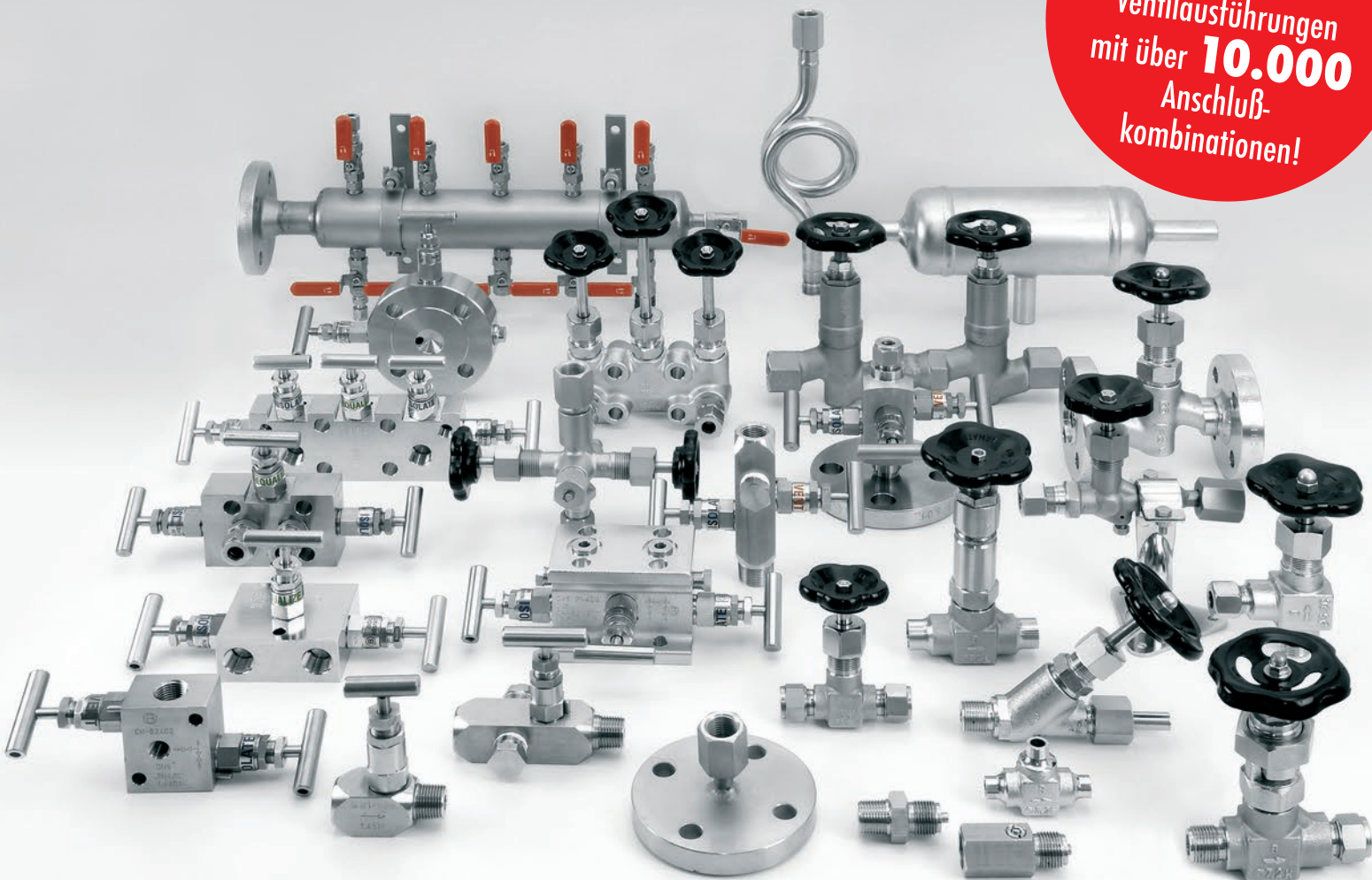


Manometerventile, Absperrventile Ventilblöcke, Zubehör

Über
350.000
verschiedene
Ventilausführungen
mit über **10.000**
Anschluß-
kombinationen!



CHRISTIAN BOLLIN

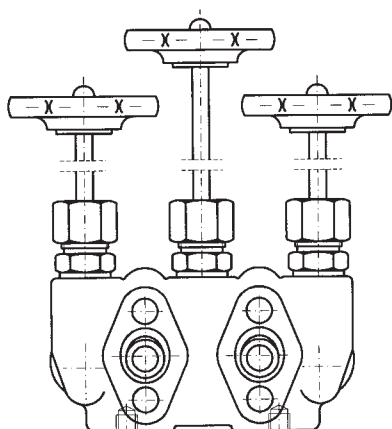


CHRISTIAN BOLLIN
ARMATURENFABRIK

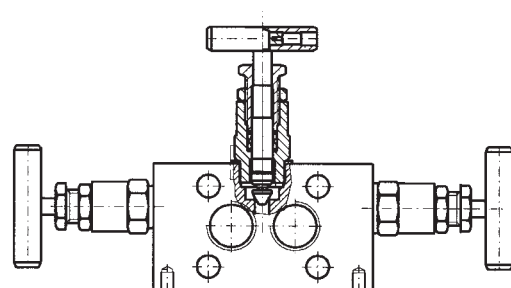
Ventilblöcke



Ventilblöcke bieten eine kompakte Lösung als Kombination von Einzelventilen in einem Block mit 1 bis 7 Absperrungen. Sie sind beiderseits verrohrbar oder anflanschbar an Dp-Transmittern.



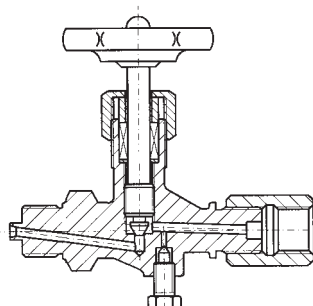
Diese Ventilblöcke werden standardmäßig mit NPT-Innengewinden gefertigt. Passende Verschraubungen können mitgeliefert werden.



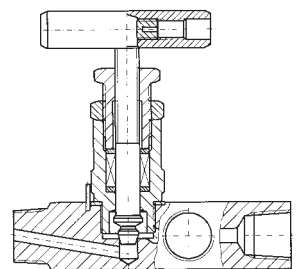
Manometerventile



Manometerventile
entsprechend DIN 16270 -
DIN 16272 in Form A oder B.
Selbstverständlich auch
mit anderen angedrehten
Anschlüssen, z.B. Klemmring-
verschraubung.



Manometerventile im
Barstock Design in DIN und
ANSI Werkstoffen. Standard-
mäßig mit NPT-Gewinden.
Auch mit seitlichem Prüf-
anschluß lieferbar. Das
abgebildete Manometerventil
kann wahlweise horizontal
oder vertikal verwendet
werden.

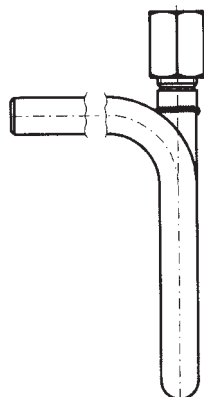


Zubehör

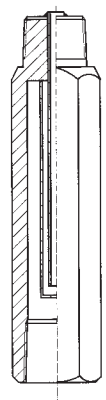
CHRISTIAN BOLLIN
ARMATURENFABRIK



Zubehör in einer großen Produktpalette - von der einfachen Dichtung über Adapter, Wassersackrohre bis zum Luftverteiler.



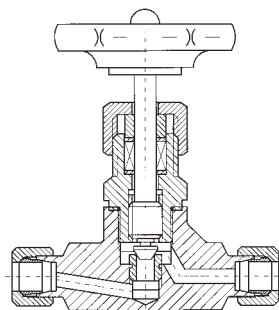
Siphons in kompakter Bauart gehören ebenso zum Zubehör wie einzelne Adapter von NPT auf z.B. G-Gewinde.



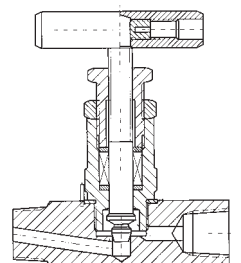
Absperrventile



Absperrventile sind in 350.000 Variationen lieferbar. Die individuelle Wahl Ihrer Anschlußkombination (10.000 verschiedene Anschlußkombinationen sind möglich) ist kostengünstiger. Sie sparen Montagezeit, Adapter und Dichtstellen.



Anderes Design - gleiche Qualität. Bar-Stock Ventile fertigen wir in allen gängigen Materialien und liefern sie mit der gewohnten Anschlußvielfalt, auch wenn der internationale Standard nur NPT-Gewinde ist.



Die universelle Lösung für individuelle Bedürfnisse!



Internationales Produktangebot von Armaturen, aus DIN und ANSI Werkstoffen, für die Chemie-, Petrochemie und Kraftwerkstechnik. Nennweiten bis 14mm und Nenndrücke bis 600 bar sind Standard.

Über 350.000 verschiedene Ventilausführungen mit über 10.000 Anschlußkombinationen!


CHRISTIAN BOLLIN
ARMATURENFABRIK

Christian Bollin Armaturenfabrik GmbH
Willy-Brandt-Straße 15
D-61440 Oberursel

Tel.: +49-(0)6171-883366-0
Fax: +49-(0)6171-883366-9
Internet: www.Bollin.de
E-mail: Bollin@Bollin.de

Unternehmensdaten
Hauptsitz und Produktion:
Oberursel

Geschäftsführung:
Dipl.-Ing. Dagmar Bollin-Flade
Dipl.-Ing. Bernd Flade
Dipl.-Wirtschaftsingen. (FH) Constantin Flade

Zertifizierungen:
DIN EN ISO 9001
PED, EAC, TA-Luft

Gründung:
1. April 1924

Vertrieb
Weltweiter Vertrieb. Vertretungen in Belgien, China, England, Frankreich, Indien, Italien, Luxemburg, Niederlande, Österreich, Polen, Schweiz, Spanien, Tschechien, Türkei, Ungarn

Kurzbeschreibung
Tätigkeitsbereich:
Armaturen für die Meß- und Regeltechnik der Chemie-, Petrochemie- und Kraftwerkstechnik. Ventile, Ventilblöcke, Manometerventile und Zubehör aus Stahl, Edelstahl sowie Sonderwerkstoffen.

Weltweit der einzige Hersteller mit einem Lieferprogramm von über 350.000 verschiedenen Ventilausführungen; lieferbar ab 1 Stück und innerhalb kurzer Zeit.